

# INTEX® POUŽÍVATEĽSKÁ PRÍRUČKA

## BAZÉNOVÝ PRÍSTREŠOK

176  
IO

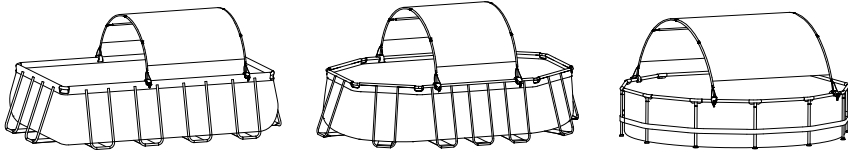
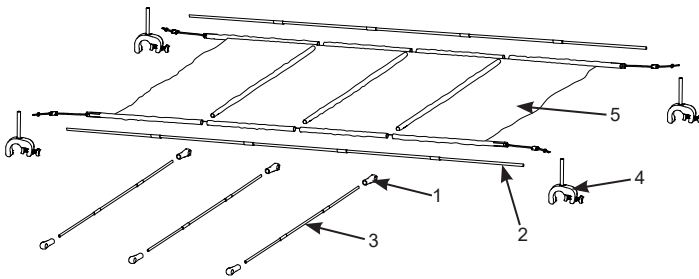
PRED POUŽITÍM TOHTO VÝROBKU SI PREČÍTAJTE POKYNY A POTOM POSTUPUJTE PODĽA NICH

### ⚠ VAROVANIE

- Montáž a demontáž len dospelými osobami mimo bazénu. Nikdy sa nepokúšajte demontovať prístrešok, ak ste v bazéne.
- Odstráňte prístrešok a správne ho uložte, keď sa nepoužíva, alebo za silného vetra, búrky, hustého dažďa alebo sneženia.
- Nikdy nekladte žiadne predmety na prístrešok ani nevyvíjajte nadmerné sily na rám pri používaní.
- Vždy starostlivo po celú dobu dozerajte na deti, ktoré sú v bazéne alebo v jeho blízkosti.
- Pred vstupom do bazénu skontrolujte, či sú všetky spoje prístrešku bezpečné.
- Odstráňte prístrešok a vhodne ho uskladnite, ak zariadenie nepoužívate alebo v prípade silného vetra s rýchlosťou vyššou ako 8 m/s (18 mph), búrok, silného dažďa alebo snehu.
- Tento výrobok je určený len na účely uvedené v tomto návode!

**NEDODRŽANIE TÝCHTO VAROVANÍ A POKYNOV NA MONTÁŽ A POUŽÍVANIE MÔŽE VIESŤ K VÁŽNEMU ZRANENIU, UTOPENIU ALEBO POŠKODENIU MAJETKU.**

#### Referencie na náhradné diely



**POZNÁMKA:** Obrázky majú len ilustratívny charakter. Aktuálny výrobok sa môže odlišovať. Nie je v mierke.

REF. Č.	POPIS	MNOŽSTVÁ	NÁHRADNÝ DIEL Č.
1	Sklolaminátový kĺb	6	12964
2	Rebro A zo sklenených vlákien	2	12963A
3	Rebro B zo sklenených vlákien	3	12963B
4	Príchytky	4	12961
5	Prístrešok	1	12962

**TIETO POKYNY USCHOVAJTE**

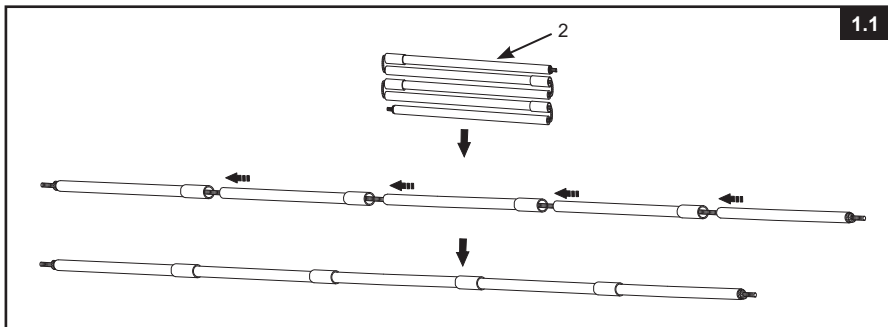
Strana 1

**Všeobecne**

- Vyberte si miesto, kam chcete nainštalovať prístrešok. Odporúčame umiestniť prístrešok na západnú stranu bazéna, aby viac zatienil populudňajšie slnko.
- Nie je nutná žiadna zvláštna údržba pre vzduchovú pumpu. Na inštaláciu tohto výrobku sú potrební dvaja ľudia.
- Najprv sa uistite, že bazén je postavený a naplnený vodou.
- Nikdy sa nepokúšajte inštalovať tento výrobok za silného vetra, búrky, hustého dažďa alebo sneženia.

Tento kryt je navrhnutý a vyrobený pre rozmery bazénov Intex:

BAZÉNU	VEĽKOSŤ BAZÉNU
BAZÉN S KOVOVÝM RÁMOM	10'x30" (3.05m×76cm)
	12'x30" (3.66m×76cm)
	12'x33" (3.66m×84cm)
PRÉMIOVÝ BAZÉN PRISM FRAME™	10'x30" (3.05m×76cm)
	12'x30" (3.66m×76cm)
	12'x39" (3.66m×99cm)
	12'x48" (3.66m×1.22m)
OBDĽŽNIKOVÝ BAZÉN PRISM FRAME™	13'1½"×6'6¾"×39½" (4.00m×2.00m×1.00m)
	13'1½"×6'6¾"×48" (4.00m×2.00m×1.22m)
	16'x8'x42" (4.88m×2.44m×1.07m)
PRISM FRAME™ OVAL BAZÉN	13'1½"×6'6¾"×39½" (4.00m×2.00m×1.00m)
	16.6'x9'x48" (5.03m×2.74m×1.22m)
	20'x10'x48" (6.10m×3.05m×1.22m)
OBDĽŽNIKOVÝ BAZÉN ULTRA XTR™	18'x9'x52" (5.49m×2.74m×1.32m)
	24'x12'x52" (7.32m×3.66m×1.32m)

**Návod na postavenie**

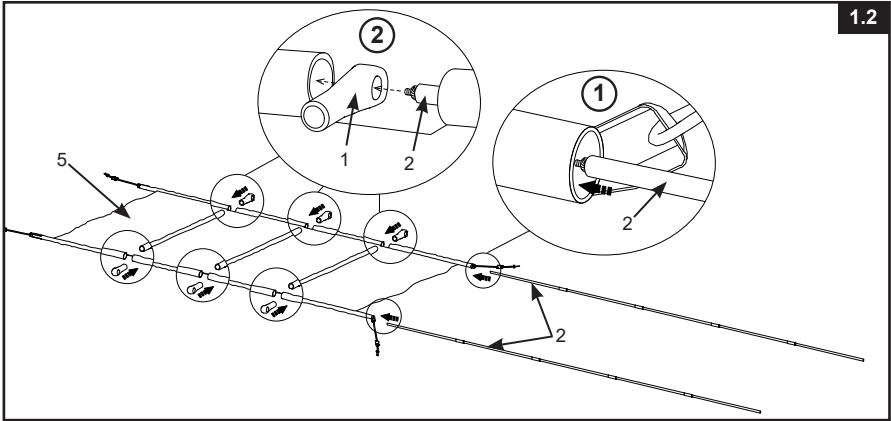
**TIETO POKYNY USCHOVAJTE**

Strana 2

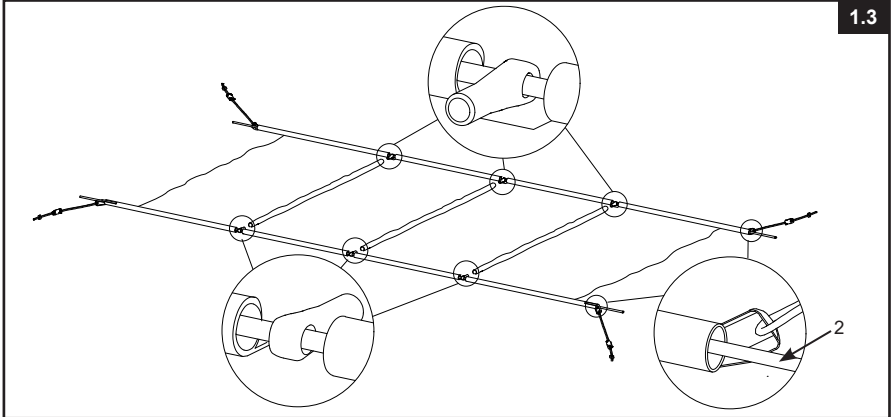
Návod na postavenie (pokračovanie)

176  
IO

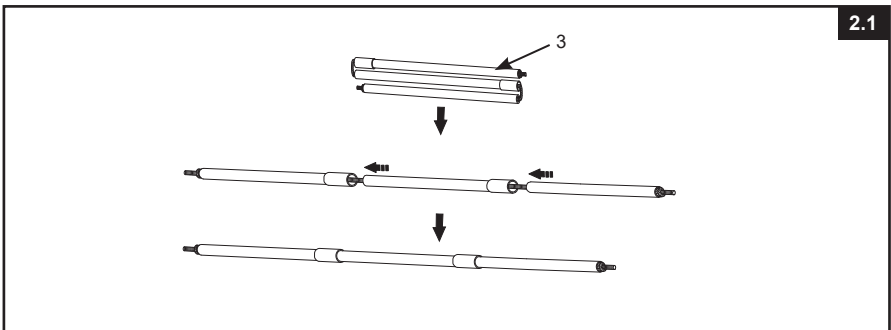
1.2



1.3



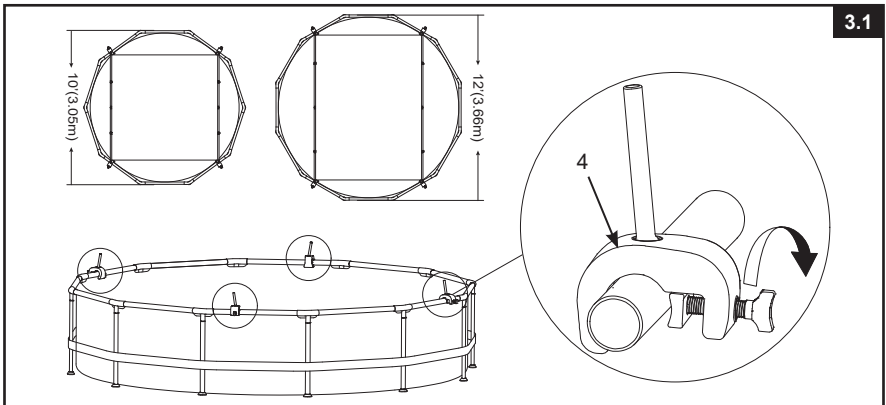
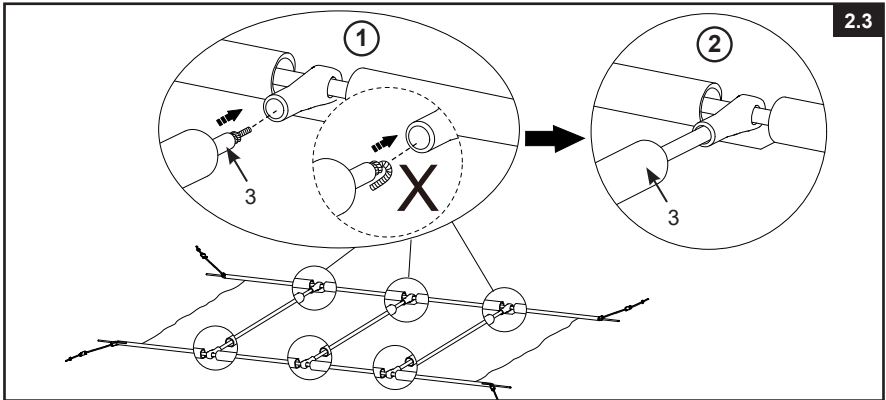
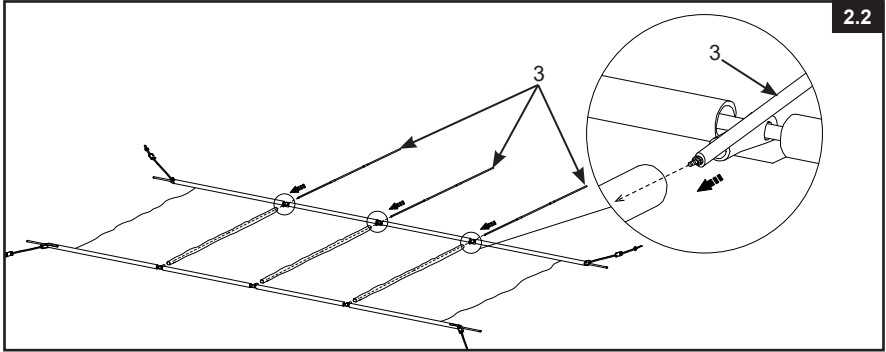
2.1



**TIETO POKYNY USCHOVAJTE**

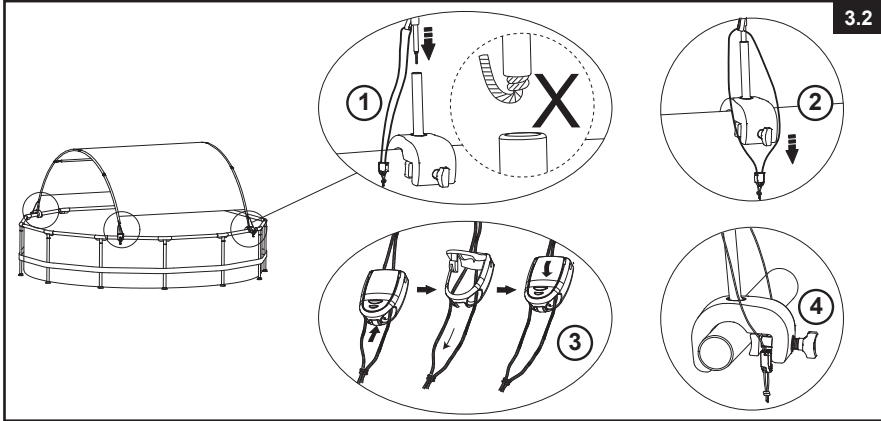
Návod na postavenie (pokračovanie)

176  
IO



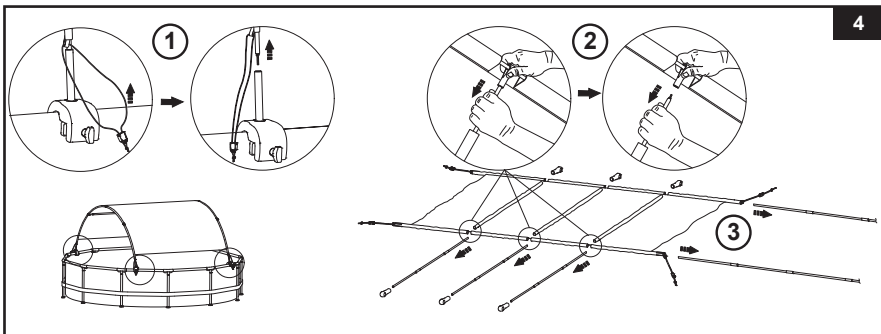
**TIETO POKYNY USCHOVAJTE**

## Návod na postavenie (pokračovanie)

176  
IO

## Údržba a Skladovanie

1. Pravidelne kontrolujte všetky súčasti na známky poškodenia a namáhania. Poškodené súčasti ihneď vymeňte.
2. Odstráňte zostavu prístrešku z bazénového rámu.
3. Na odstránenie nečistôt alebo škvrn z prístrešku používajte špongiu a čistú vodu.
4. Pri demontáži postupujte opačným spôsobom (**Pozrite obr. 4**), ako je vyššie uvedený postup, že všetky súčasti sú úplne suché.



5. Výrobok a príslušenstvo skladujte na suchom mieste s kontrolovanou teplotou v rozmedzí 0° - 40°C (32° - 104°F).
6. Originálny obal môže byť použitý na skladovanie.

©2020 Intex Marketing Ltd. - Intex Development Co. Ltd. - Intex Recreation Corp. All rights reserved/Tous droits réservés/Todos los derechos reservados/Alle Rechte vorbehalten. Printed in China/Imprimé en Chine/Impreso en China/Gedruckt in China.  
 ®™ Trademarks used in some countries of the world under license from®™ Marques utilisées dans certains pays sous licence de/Marcas registradas utilizadas en algunos países del mundo bajo licencia de/Warenzeichen verwendet in einigen Ländern der Welt in Lizenz von/  
 Intex Marketing Ltd. to/à/a/an Intex Development Co. Ltd., G.P.O Box 28829, Hong Kong & Intex Recreation Corp., P.O. Box 1440, Long Beach, CA 90801 • Distributed in the European Union by/Distribué dans l'Union Européenne par/Distribuido en la unión Europea por/Vertrieb in der Europäischen Union durch/Intex Trading B.V., Venneveld 9, 4705 RR Roosendaal – The Netherlands  
[www.intexcorp.com](http://www.intexcorp.com)

INTEX®

TIETO POKYNY USCHOVAJTE

Strana 5